

2009年12月

無手勝流中学校入試問題 【算数】

時間 50分

円周率を用いるときは、3.14 としなさい。

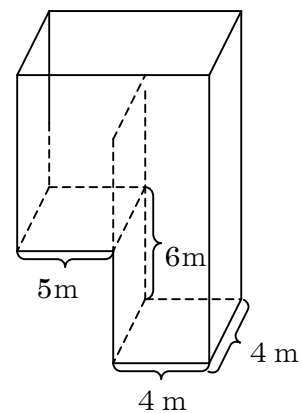
I 次の  にあてはまる数を答えなさい。

(1)  $(\text{  } + 1.28) \times 3.4 = 18.428$

(2) 2.1%の濃度の食塩水 500g から 80g の水を蒸発させた食塩水の濃度は、  
 %である。

(3) 20点が3人、30点が2人、40点が7人、50点が4人の場合、  
平均点は、 点である。

II 中に仕切りのある右図のような水槽に水を入れます。  
右の水槽から入れたところ、左の水槽に 3m の高さまで  
水が入りました。同量の水を左の水槽から入れたところ、  
右の水槽に 8m の高さまで水が入りました。  
入れた水の量 (m<sup>3</sup>) を求めなさい。



III 春子さんの家では、ある仕事をしています。その仕事は、お父さん 1 人ですると 4 時  
間で終わります。お母さん 1 人ですると 5 時間で終わります。  
その仕事をお父さん、お母さん、春子さんの 3 人でしました。お母さんは途中で 30 分  
間休みましたが、2 時間で終わりました。  
この仕事を春子さん 1 人ですると何時間で終わりますか。

- IV 121212、545454 など、2桁の同じ数字が3つ並ぶ数字を考えます。  
このような数字で、4403 で割り切れる最も大きい数を求めなさい。
- V 冬美さんは、お姉さんの夏子さんと同時に学校を出て、おなじ道順で家に帰ります。  
学校と家の間には図書館があり、冬美さんはそこへ10分間寄りました。夏子さんは、  
図書館のところで学校に戻り、すぐにまた引き返して家に向かいました。その結果、  
2人は同時に家に着きました。  
歩く速度が、冬美さんは時速4km、夏子さんは時速6km、図書館と家との道のりが  
280mであるとき、学校と家との道のりは何mですか。
- VI 袋に白と黒の碁石が入っています。  
Aの袋には、450個の石が入っていて4割が黒石です。Bの袋には、600個の石が入  
っていて8割が黒石です。  
今、Bの袋からいくつかの石をAに移したらAの袋の黒石は6割、Bの袋の黒石は  
9割になりました。  
Bの袋から移した黒石、白石の数はいくつですか。



IV 考え方

答え

V 考え方

答え

m

VI 考え方

答え

黒石

個

白石

個